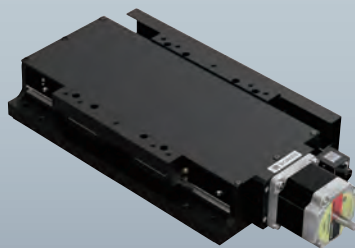
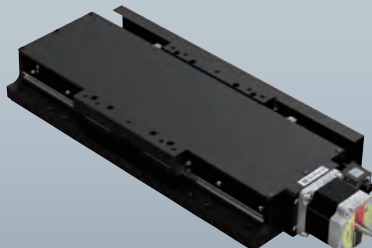


自動Xステージ / テーブルサイズ 160×160

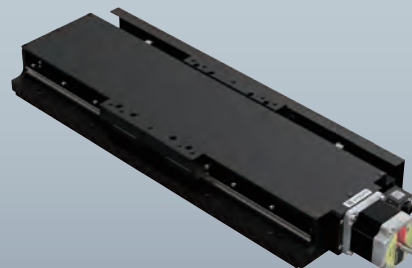
Motorized X Linear Stages / Table Size 160×160



XA16F-L2101

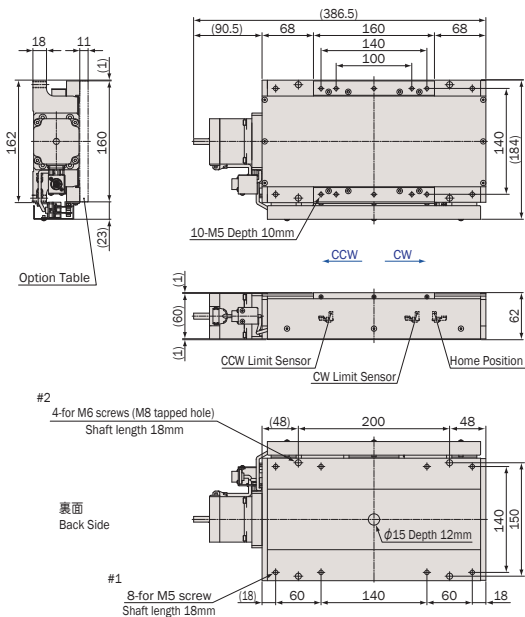


XA16F-L2201

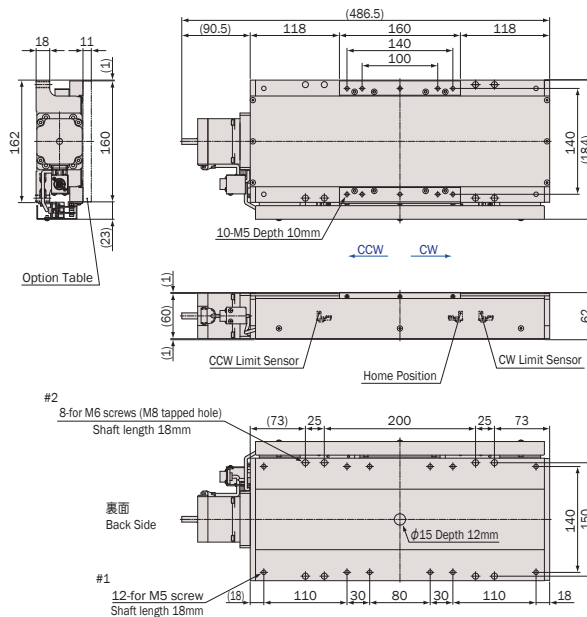


XA16F-L2301

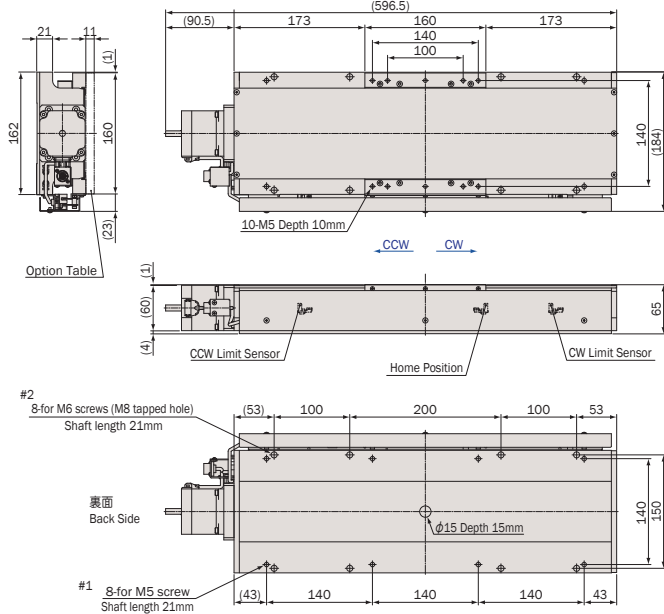
XA16F-L2101



XA16F-L2201

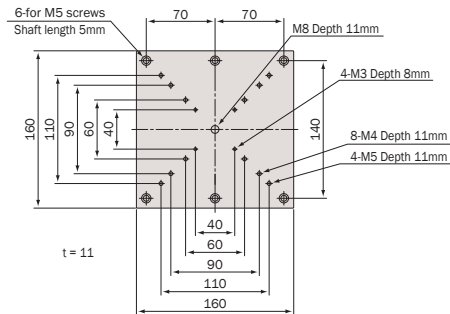


XA16F-L2301



オプションテーブル Option Table

OTX160-K



- #1 表側からステージを取り付ける際はM5用貫通穴となります。
Through hole for M5 screw mount from upper side.
- #2 裏側からステージを取り付ける際はM8タップ穴となります。
Tapping hole for M8 screw mount from back side.

鉄 / リニアガイド / ボールネジ

Steel Body / Linear Guide / Ball Screw



型式 Model Number		XA16F-L2101	XA16F-L2201	XA16F-L2301
勝手違い型式 Mirror Model Number ※1		XA16F-L2101-R	XA16F-L2201-R	XA16F-L2301-R
テーブル面 Table Size		160mm×160mm		
案内方式 Guide Mechanism		精密リニアガイド Linear Guide		
移動範囲 Motion Range		±50mm	±100mm	±152mm
送り方式 Lead Mechanism		ボールネジ, リード 5.0mm Ball Screw, Lead 5.0mm		
分解能 ※2 Resolution	フル/ハーフ ステップ Full/Half Step	10μm/5μm		
	マイクロステップ(1/20分割) Micro Step (1/20 div)	0.5μm		
最高速度 Maximum Speed		50mm/sec		
累積リード誤差 Accumulated Lead Error		≤15μm/100mm (AVE. 2.71μm/100mm)	≤20μm/200mm (AVE. 5.38μm/200mm)	≤20μm/304mm (AVE. 10.05μm/304mm)
繰返し位置決め精度 Repeatability		≤±0.5μm (AVE. ±0.06μm)	≤±0.5μm (AVE. ±0.07μm)	≤±0.5μm (AVE. ±0.09μm)
ロストモーション Lost Motion		≤5μm (AVE. 2.82μm)	≤5μm (AVE. 2.93μm)	≤5μm (AVE. 3.04μm)
真直度 Straightness	水平 Horizontal	≤4μm/100mm (AVE. 1.03μm/100mm)	≤5μm/200mm (AVE. 1.57μm/200mm)	≤5μm/304mm (AVE. 2.13μm/304mm)
	垂直 Vertical	≤2μm/100mm (AVE. 0.78μm/100mm)	≤5μm/200mm (AVE. 1.07μm/200mm)	≤5μm/304mm (AVE. 1.36μm/304mm)
バックラッシュ Backlash		≤2μm (AVE. 0.22μm)	≤2μm (AVE. 0.23μm)	≤2μm (AVE. 0.31μm)
モーメント剛性 ※3 Moment Load Stiffness		0.02 arcsec/N·cm (AVE. 0.001 arcsec/N·cm)	0.02 arcsec/N·cm (AVE. 0.001 arcsec/N·cm)	0.02 arcsec/N·cm (AVE. 0.001 arcsec/N·cm)
水平耐荷重 Load Capacity (Horizontal)		392N (40kgf)		
材質 Material		鉄(テーブル: アルミ合金) Steel (Table: Aluminum Alloy)		
外観 Finish		黒色仕上げ Matt Black		
自重 Weight		11.5kg	13.5kg	18.2kg
5相ステッピングモーター 5 Phase Stepper Motor		C087Q-9215P (オリエンタルモーター当社専用型式: 定格電流 0.75A/相, 基本ステップ角 0.72°, リード線5本) C087Q-9215P (Oriental Motor (KOHZU exclusive): Phase Current 0.75A, Basic Step Angle 0.72°, 5-Leads)		
モーター軸径 Motor Shaft Diameter		Φ8mm オプションハンドル: B type Φ8mm Conformance option handle: B type		
コネクタ Connector		丸形20ピン(ヒロセ: RP13A-12RA-20PC) 20Pin Round (Hirose: RP13A-12RA-20PC)		
ステージ結線タイプ ※4 Stage Wiring Type		V3		
原点復帰 Returning direction		原点復帰の際に、領域(データム)センサを利用しています。CW側常時遮光。 Returning direction is determined with zone sensor. CW side's light is intercepted in all time.		
センサ基板型式 Sensor Model		F-104(LIMIT), F-105(HOME)		
クリーニンググリス仕様型式 Clean Room Lubricant Model Number		XA16F-L2101-C	XA16F-L2201-C	XA16F-L2301-C
真空グリス仕様型式 Vacuum Lubricant Model Number		XA16F-L2101-V	XA16F-L2201-V	XA16F-L2301-V

※1 勝手違いについてはH-005ページを参照して下さい。
Refer to page H-005 for Information on Standard and Mirror Symmetry Configuration.

※2 ステージの検査はハーフステップで行っております。
Stage is inspected by half step setting.

○ オーバーホール費に交換部品代は含まれません。詳細については15ページを参照して下さい。
Additional parts cost is not included on Overhaul cost. Refer to page 16 for further information.

○ クリーニンググリス仕様の型式は末尾に“-C”が付きます。詳細についてはC-005ページを参照して下さい。
Clean room lubricant model has “-C” at the end of model number. Page C-005 for further information.

○ 真空グリス仕様の型式は末尾に“-V”が付きます。詳細についてはC-005ページを参照して下さい。
Vacuum lubricant model has “-V” at the end of model number. Page C-005 for further information.

○ モーター交換の詳細についてはC-004ページを参照して下さい。
Page C-004 for further information about motor change.

○ 対応するモーターコントローラ・ドライバについてはN-002ページを参照して下さい。
Refer to page N-002 for information on corresponding motor controller and driver.

※3 Xステージ単体のモーメント剛性はロール剛性となります。
Moment Stiffness of single X stage is measured in Roll Direction.

※4 ステージ結線の詳細についてはN-026~N-027ページを参照して下さい。
Refer to page N-026~N-027 for stage wiring connection information.

○ 対応するモーターケーブルについてはN-014~N-015ページを参照して下さい。
Refer to page N-014~N-015 for information on corresponding motor cable.

○ XYでの組み付けをご希望の際は、営業部までお問い合わせ下さい。
About the XY assembly for these stages, contact us for further information.

○ 2相ステッピングモーター仕様も承ります。
2 phase stepper motor is available.

○ アクセサリーについてはO-001ページを参照して下さい。
Refer to page O-001 for information on accessory.

○ オプションハンドルはO-008ページを参照して下さい。
Refer to page O-008 for information on Option Handle.

○ お客様のご要望により製品の改造も承ります。詳しくは営業部までお問い合わせ下さい。
We appreciate the product customizing. Contact us for further information.

システム
製品
System
Products

産業用
Industrial

実験用
Experimental

手動精密
ステージ
Manual
Stage

X・XY
X・XY

Z
Z

回転
Rotation

スイベル
(ゴニオ)
Swivel
(Tilt)

自動精密
ステージ
Motorized
Stage

X・XY
X・XY

Z
Z

回転
Rotation

スイベル
(ゴニオ)
Swivel
(Tilt)

アライ
メント
ステージ
XYθ

真空
ステージ
Vacuum
Stage

制御装置
Control
Electron-
ics

モーター
コントローラ
Motor
Controller

ドライバ
ボックス
Driver
Box

アプリ
ケーション
Applica-
tion

モーター
ドライバ
Motor
Driver

モーター
ケーブル
Motor
Cable

付録
Appendix

アクセ
サリー
Accesso-
ries

検査
システム
Inspection
System