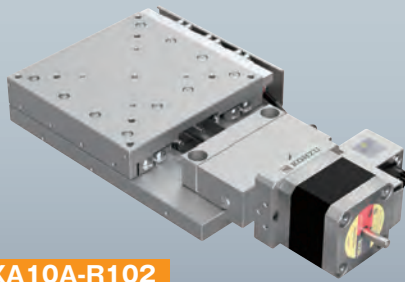
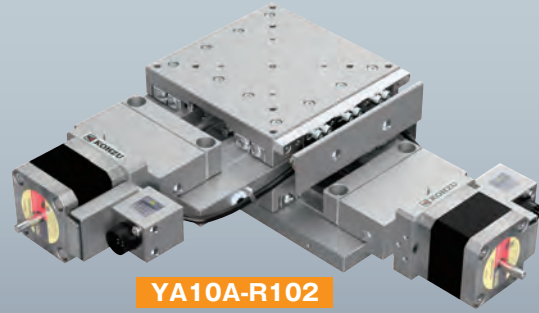


# 自動X・XYステージ / テーブルサイズ 100×100

Motorized X, XY Linear Stages / Table Size 100×100

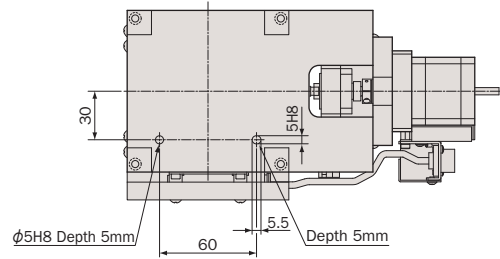
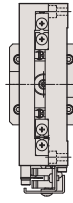
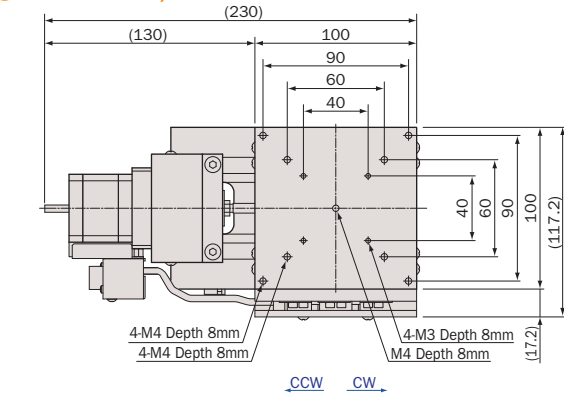


**XA10A-R102**  
**XA10A-R202**

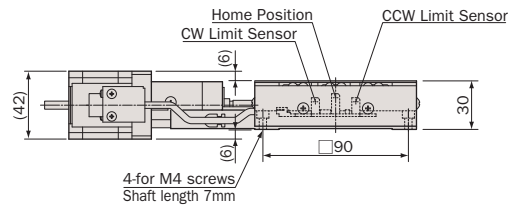


**YA10A-R102**  
**YA10A-R202**

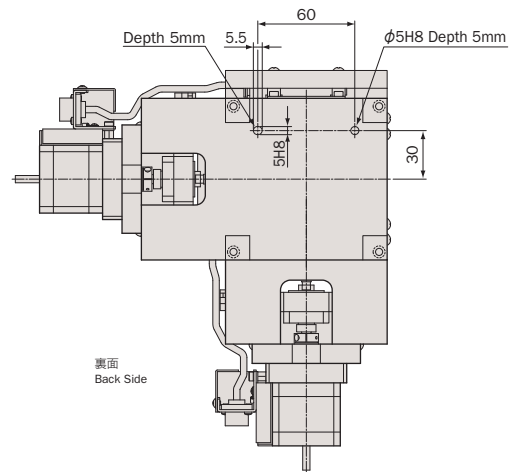
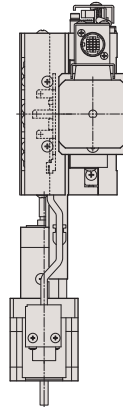
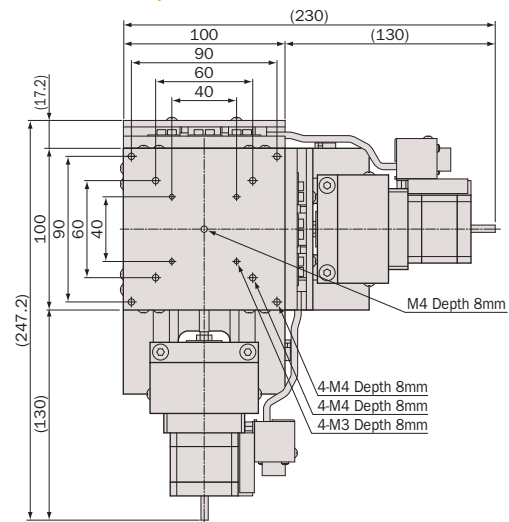
## ● XA10A-R102 / R202



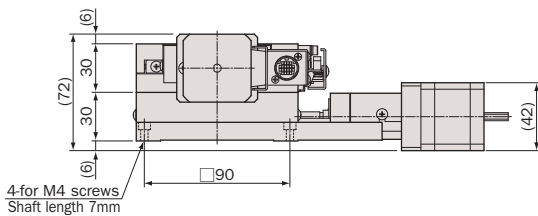
裏面  
Back Side



## ● YA10A-R102 / R202



裏面  
Back Side



# アルミ / クロスローラガイド / 研削ネジ, ボールネジ

## Aluminum Body / Cross-Roller Guide / Ground Screw, Ball Screw



型式 Model Number	XA10A-R102		YA10A-R102		XA10A-R202		YA10A-R202		
勝手違い型式 Mirror Model Number ※1	XA10A-R102-R		YA10A-R102-RRR		XA10A-R202-R		YA10A-R202-RRR		
テーブル面 Table Size	100mm×100mm								
案内方式 Guide Mechanism	精密クロスローラガイド Cross-Roller Guide								
移動範囲 Motion Range	±12.5mm								
送り方式 Lead Mechanism	研削ネジ, リード 0.5mm Ground Screw, Lead 0.5mm				ボールネジ, リード 1.0mm Ball Screw, Lead 1.0mm				
分解能 ※2 Resolution	フル/ハーフ ステップ Full/Half Step		0.5μm/0.25μm		1μm/0.5μm				
	マイクロステップ(1/20分割) Micro Step (1/20 div)		0.025μm		0.05μm				
最高速度 Maximum Speed	2.5mm/sec				5mm/sec				
累積リード誤差 Accumulated Lead Error	≤8μm/25mm (AVE. 1.01μm/25mm)		≤8μm/25mm		≤5μm/25mm (AVE. 1.82μm/25mm)		≤5μm/25mm		
繰返し位置決め精度 Repeatability	≤±0.3μm (AVE. ±0.06μm)		≤±0.3μm		≤±0.2μm (AVE. ±0.06μm)		≤±0.2μm		
ロストモーション Lost Motion	≤1μm (AVE. 0.23μm)		≤1μm		≤0.5μm (AVE. 0.18μm)		≤0.5μm		
真直度 Straightness	水平 Horizontal	≤0.5μm/25mm (AVE. 0.14μm/25mm)		≤0.5μm/25mm		≤0.5μm/25mm (AVE. 0.13μm/25mm)		≤0.5μm/25mm	
	垂直 Vertical	≤0.5μm/25mm (AVE. 0.15μm/25mm)		≤0.5μm/25mm		≤0.5μm/25mm (AVE. 0.17μm/25mm)		≤0.5μm/25mm	
バックラッシュ Backlash	≤0.5μm (AVE. 0.12μm)		≤0.5μm		≤0.5μm (AVE. 0.1μm)		≤0.5μm		
モーメント剛性 Moment Load Stiffness ※3	0.02 arcsec/N·cm (AVE. 0.01 arcsec/N·cm)		0.06 arcsec/N·cm		0.02 arcsec/N·cm (AVE. 0.01 arcsec/N·cm)		0.06 arcsec/N·cm		
水平耐荷重 Load Capacity (Horizontal)	196N (20kgf)		176.4N (18kgf)		196N (20kgf)		176.4N (18kgf)		
材質 Material	アルミ合金 Aluminum Alloy								
外観 Finish	白色仕上げ Clear-Matt Anodizing								
自重 Weight	1.55kg		3.1kg		1.55kg		3.1kg		
直交度 Perpendicularity	—		≤5μm/25mm		—		≤5μm/25mm		
5相ステッピングモーター 5 Phase Stepper Motor	PK544PMB (オリエンタルモーター: 定格電流 0.75A/相, 基本ステップ角 0.36°, リード線5本) PK544PMB (Oriental Motor: Phase Current 0.75A, Basic Step Angle 0.36°, 5-Leads)								
モーター軸径 Motor Shaft Diameter	Φ5mm オプションハンドル: A type Φ5mm Conformance option handle: A type								
コネクタ Connector	丸形20ピン(ヒロセ: RP13A-12RA-20PC) 20Pin Round (Hirose: RP13A-12RA-20PC)								
ステージ結線タイプ ※4 Stage Wiring Type	V3								
センサ基板型式 Sensor Model	F-101(HOME,LIMIT)								
クリーニンググリス仕様型式 Clean Room Lubricant Model Number	XA10A-R102-C		YA10A-R102-C		XA10A-R202-C		YA10A-R202-C		
真空グリス仕様型式 Vacuum Lubricant Model Number	XA10A-R102-V		YA10A-R102-V		XA10A-R202-V		YA10A-R202-V		

※1 勝手違い、重ねの組勝手についてはH-005ページを参照して下さい。  
Refer to page H-005 for Information on Standard and Mirror Symmetry Configuration.

※2 ステージの検査はハーフステップで行っております。  
Stage is inspected by half step setting.

○ オーバーホール費に交換部品代は含まれません。詳細については15ページを参照して下さい。  
Additional parts cost is not included on Overhaul cost. Refer to page 16 for further information.

○ クリーニンググリス仕様の型式は末尾に“-C”が付きます。詳細についてはC-005ページを参照して下さい。  
Clean room lubricant model has “-C” at the end of model number. Page C-005 for further information.

○ 真空グリス仕様の型式は末尾に“-V”が付きます。詳細についてはC-005ページを参照して下さい。  
Vacuum lubricant model has “-V” at the end of model number. Page C-005 for further information.

○ モーター交換の詳細についてはC-004ページを参照して下さい。  
Page C-004 for further information about motor change.

※3 Xステージ単体のモーメント剛性はロール剛性となります。  
Moment Stiffness of single X stage is measured in Roll Direction.

※4 ステージ結線の詳細についてはN-026~N-027ページを参照して下さい。  
Refer to page N-026~N-027 for stage wiring connection information.

○ 対応するモーターコントローラ・ドライバについてはN-002ページを参照して下さい。  
Refer to page N-002 for information on corresponding motor controller and driver.

○ 対応するモーターケーブルについてはN-014~N-015ページを参照して下さい。  
Refer to page N-014~N-015 for information on corresponding motor cable.

○ お客様のご要望により製品の改造も承ります。詳しくは営業部までお問い合わせ下さい。  
We appreciate the product customizing. Contact us for further information.

○ アクセサリーについてはO-001ページを参照して下さい。  
Refer to page O-001 for information on accessory.

○ オプションハンドルはO-008ページを参照して下さい。  
Refer to page O-008 for information on Option Handle.

○ 2相ステッピングモーター仕様も承ります。  
2 phase stepper motor is available.

システム  
製品  
System  
Products

産業用  
Industrial

実験用  
Experimental

手動精密  
ステージ  
Manual  
Stage

X・XY  
X・XY

Z  
Z

回転  
Rotation

スイベル  
(ゴニオ)  
Swivel  
(Tilt)

自動精密  
ステージ  
Motorized  
Stage

X・XY  
X・XY

Z  
Z

回転  
Rotation

スイベル  
(ゴニオ)  
Swivel  
(Tilt)

アライ  
メント  
ステージ  
XYθ

真空  
ステージ  
Vacuum  
Stage

制御装置  
Control  
Electron-  
ics

モーター  
コントローラ  
Motor  
Controller

ドライバ  
ボックス  
Driver  
Box

アプリ  
ケーション  
Applica-  
tion

モーター  
ドライバ  
Motor  
Driver

モーター  
ケーブル  
Motor  
Cable

付録  
Appendix

アクセ  
サリー  
Accesso-  
ries

検査  
システム  
Inspection  
System