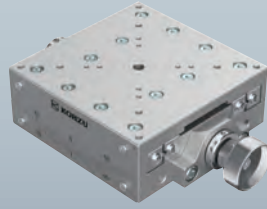


# 手動スイベル (ゴニオ) ステージ / テーブルサイズ 100×100

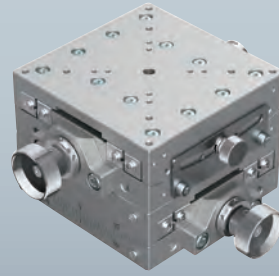
Manual Swivel (Tilt) Stages / Table Size 100×100



SH10A-RT

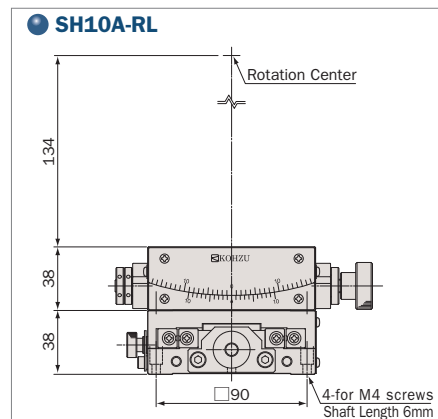
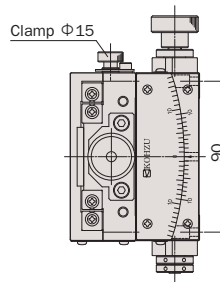
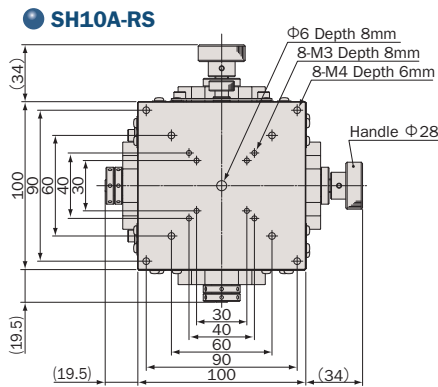
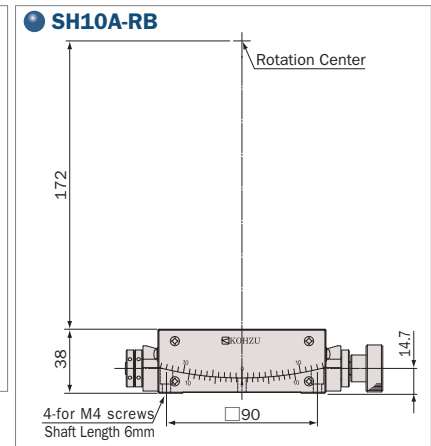
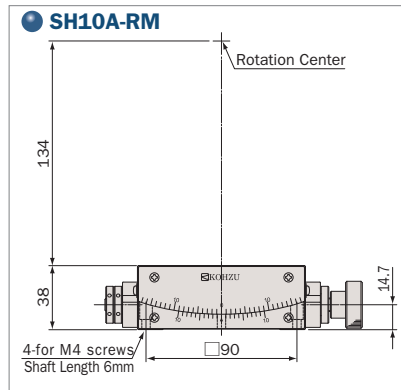
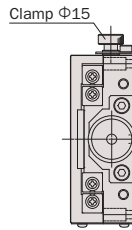
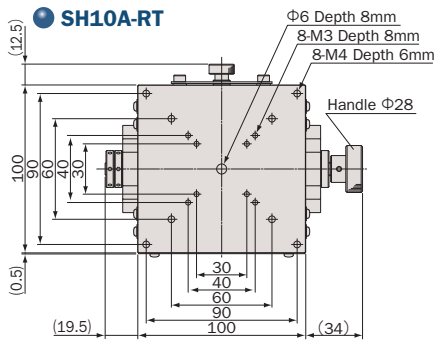
SH10A-RB

SH10A-RM



SH10A-RS

SH10A-RL



# アルミ / クロスローラガイド / ウォーム&ウォームホイール

Aluminum Body / Cross-Roller Guide / Worm and Worm Wheel



型式 Model Number	SH10A-RT	SH10A-RM	SH10A-RB	SH10A-RS ※1	SH10A-RL ※2
勝手違い型式 ※3 Mirror Model Number	SH10A-RT-R	SH10A-RM-R	SH10A-RB-R	SH10A-RS-RRR	SH10A-RL-RRR
テーブル面 Table Size	100mm×100mm				
案内方式 Guide Mechanism	精密クロスローラガイド Cross-Roller Guide				
回転範囲 Angular Range	±10°		±8°	±10°	±10° (RM), ±8° (RB)
ワークディスタンス Work Distance	95mm±0.2mm	134mm±0.2mm	172mm±0.2mm	95mm±0.4mm	134mm±0.4mm
回転中心変位量 Rotation Center Error	Φ0.05mm/±10°		Φ0.05mm/±8°	Φ0.1mm/±10°	Φ0.1mm/±8°
最小読み取り Minimum Readout	0.1° (バーニヤ) 0.1° (vernier)				
回転角 Angular Motion	1.125°/ハンドル1回転 1.125°/Handle Revolution	0.84°/ハンドル1回転 0.84°/Handle Revolution	0.67°/ハンドル1回転 0.67°/Handle Revolution	1.125°/ハンドル1回転 (RT) 0.84°/ハンドル1回転 (RM) 1.125°/Handle Revolution (RT) 0.84°/Handle Revolution (RM)	0.84°/ハンドル1回転 (RM) 0.67°/ハンドル1回転 (RB) 0.84°/Handle Revolution (RM) 0.67°/Handle Revolution (RB)
モーメント剛性 ※4 Moment Load Stiffness	0.02 arcsec/N·cm			0.06 arcsec/N·cm	
水平耐荷重 Load Capacity (Horizontal)	68.6N (7kgf)			49N (5kgf)	
材質 Material	アルミ合金 Aluminum Alloy				
外観 Finish	白色仕上げ Clear-Matt Anodizing				
自重 Weight	1.7kg			3.4kg	
駆動方式 Actuator	ハンドル Handle-Wheel				
クリーニング仕様型式 Clean Room Lubricant Model Number	SH10A-RT-C	SH10A-RM-C	SH10A-RB-C	SH10A-RS-C	SH10A-RL-C
真空グリス仕様型式 Vacuum Lubricant Model Number	SH10A-RT-V	SH10A-RM-V	SH10A-RB-V	SH10A-RS-V	SH10A-RL-V

※1 SH10A-RSは、SH10A-RTとSH10A-RMの組み合わせです。  
Combination of SH10A-RT and SH10A-RM form 2-axes swivel stage model SH10ARS.

※2 SH10A-RLは、SH10A-RMとSH10A-RBの組み合わせです。  
Combination of SH10A-RM and SH10A-RB form 2-axes swivel stage model SH10ARL.

● オーバーホール費に交換部品代は含まれません。詳細については15ページを参照して下さい。  
Additional parts cost is not included on Overhaul cost. Refer to page 16 for further information.

● クリーニング仕様型式は末尾に“-C”が付きます。詳細についてはC-003ページを参照して下さい。  
Clean room lubricant model has “-C” at the end of model number. Page C-003 for further information.

※3 勝手違い、重ねの組勝手についてはG-004ページを参照して下さい。  
Refer to page G-004 for Information on Standard and Mirror Symmetry Configuration.

※4 スイベルステージ単体のモーメント剛性はロール剛性となります。  
Moment Stiffness of single Swivel stage is measured in Roll Direction.

● 真空グリス仕様の型式は末尾に“-V”が付きます。詳細についてはC-003ページを参照して下さい。  
Vacuum lubricant model has “-V” at the end of model number. Page C-003 for further information.

● お客様のご要望により製品の改造も承ります。  
詳しくは営業部までお問い合わせ下さい。  
We appreciate the product customizing. Contact us for further information.

● アクセサリーについてはO-001ページを参照して下さい。  
Refer to page O-001 for information on accessory.

システム  
製品  
System  
Products

産業用  
Industrial

実験用  
Experimental

手動精密  
ステージ  
Manual  
Stage

X・XY  
X・XY

Z  
Z

回転  
Rotation

スイベル  
(ゴニオ)  
Swivel  
(Tilt)

自動精密  
ステージ  
Motorized  
Stage

X・XY  
X・XY

Z  
Z

回転  
Rotation

スイベル  
(ゴニオ)  
Swivel  
(Tilt)

アライ  
メント  
ステージ  
XYθ

真空  
ステージ  
Vacuum  
Stage

制御装置  
Control  
Electronics

モーター  
コントローラ  
Motor  
Controller

ドライバ  
ボックス  
Driver  
Box

アプリ  
ケーション  
Applica-  
tion

モーター  
ドライバ  
Motor  
Driver

モーター  
ケーブル  
Motor  
Cable

付録  
Appendix

アクセ  
サリー  
Accesso-  
ries

検査  
システム  
Inspection  
System