

手動X・XYステージ / テーブルサイズ 50×50, 70×70

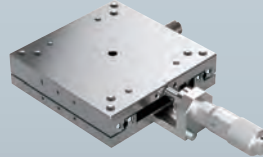
Manual X, XY Linear Stages / Table Size 50×50, 70×70



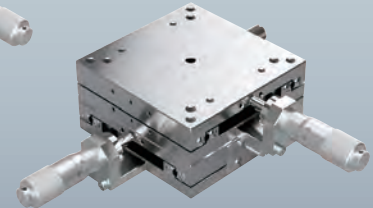
GXM05S-C1



GYM05S-C1

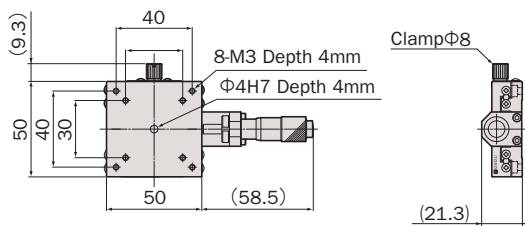


GXM07S-C1

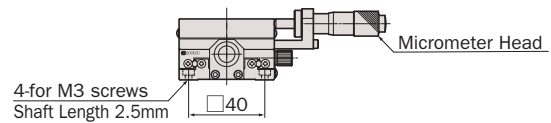
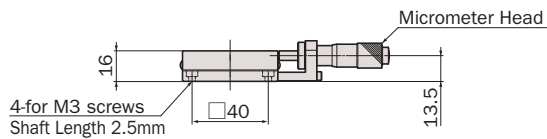
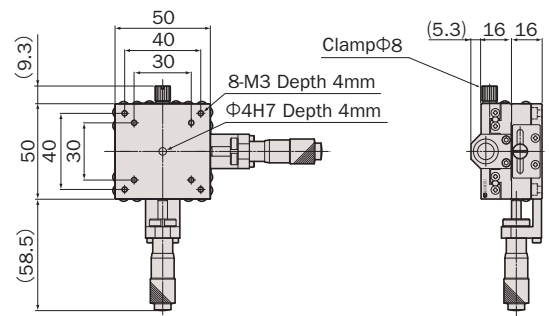


GYM07S-C1

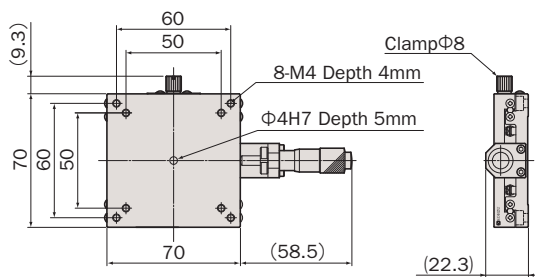
● **GXM05S-C1**



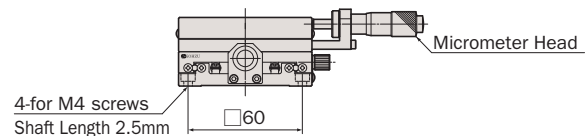
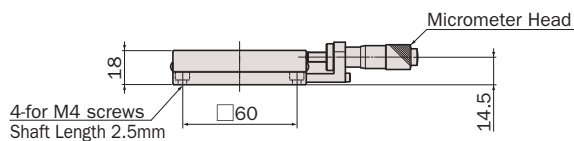
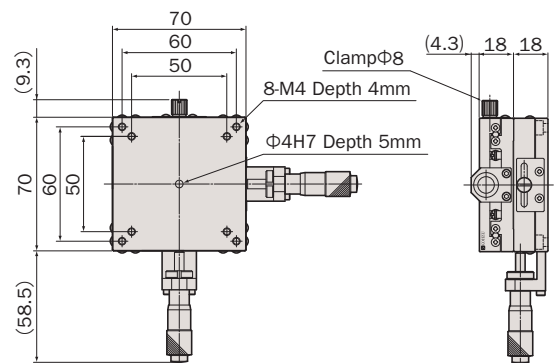
● **GYM05S-C1**



● **GXM07S-C1**



● **GYM07S-C1**



SUS / ゴシックアーク / マイクロメータセンター押し

SUS Body / Gothic-Arc / Center-Mount Micrometer



型式 Model Number	GXM05S-C1		GYM05S-C1		GXM07S-C1		GYM07S-C1	
勝手違い型式 ※1 Mirror Model Number	GXM05S-C1-R		GYM05S-C1-RRR		GXM07S-C1-R		GYM07S-C1-RRR	
テーブル面 Table Size	50mm×50mm				70mm×70mm			
案内方式 Guide Mechanism	ゴシックアーク Gothic Arc							
移動範囲 Motion Range	±6.5mm							
真直度 Straightness	≦1μm/13mm							
最小読み取り Minimum Readout	10μm/目盛 10μm/div							
モーメント剛性 ※2 Moment Load Stiffness	0.2 arcsec/N·cm		0.41 arcsec/N·cm		0.05 arcsec/N·cm		0.1 arcsec/N·cm	
水平耐荷重 Load Capacity (Horizontal)	78.4N (8kgf)				117.6N (12kgf)			
材質 Material	SUS440C							
外観 Finish	外装処理無し Nothing							
自重 Weight	0.31kg		0.62kg		0.57kg		1.14kg	
直交度 Perpendicularity	—		≦20μm/13mm		—		≦20μm/13mm	
駆動方式 Actuator	マイクロメータヘッド(13mm) Micrometer (13mm)							
クリーニング仕様型式 Clean Room Lubricant Model Number	GXM05S-C1-C		GYM05S-C1-C		GXM07S-C1-C		GYM07S-C1-C	

※1 勝手違い、重ねの組勝手についてはD-004ページを参照して下さい。
Refer to pageD-004 for Information on Standard and Mirror Symmetry Configuration.

※2 Xステージ単体の はロール剛性となります。
Moment Stiffness of single X stage is measured in Roll Direction.

縦置きZ仕様 Vertical X linear stage customizing

縦置き用ブラケットを用いることで、XステージをZステージとして利用することが可能です。ただし、落下防止のためにステージをZ仕様にする必要があります（無償で対応致します）。Z仕様への改造についてはD-004ページの組勝手表も併せてご覧下さい。標準タイプの縦置きZステージについてはE-016ページをご覧下さい。
X linear stage can utilize as a vertical stage by the use of an option bracket. However, such X linear stage should customize Z-specification(service without charge). Refer to page D-004 for further information. About the standard vertical X linear stage, refer to page E-016 for further information.

- クリーニング仕様仕様の型式は末尾に“-C”が付きます。詳細についてはC-003ページを参照して下さい。マイクロメータのみ対応しております（本体部はクリーニング対応済み）。
Clean room lubricant model has “C” at the end of model number. Page C-003 for further information. Only Micrometer part can change the clean room lubricant (Body part is already used the clean room lubricant).
- 真空グリスに対応していません。
Vacuum lubricant exchange is not available.

- お客様のご要望により製品の改造も承ります。
詳しくは営業部までお問い合わせ下さい。
We appreciate the product customizing. Contact us for further information.
- アクセサリーについてはO-001ページを参照して下さい。
Refer to page O-001 for information on accessory.

システム
製品
System
Products

産業用
Industrial

実験用
Experimental

手動精密
ステージ
Manual
Stage

X・XY
X・XY

Z

Z

回転
Rotation

スイベル
(ゴニオ)
Swivel
(Tilt)

自動精密
ステージ
Motorized
Stage

X・XY
X・XY

Z

Z

回転
Rotation

スイベル
(ゴニオ)
Swivel
(Tilt)

アライ
メント
ステージ
XYθ

真空
ステージ
Vacuum
Stage

制御装置
Control
Electron-
ics

モーター
コントローラ
Motor
Controller

ドライバ
ボックス
Driver
Box

アプリ
ケーション
Applica-
tion

モーター
ドライバ
Motor
Driver

モーター
ケーブル
Motor
Cable

付録
Appendix

アクセ
サリー
Accesso-
ries

検査
システム
Inspection
System