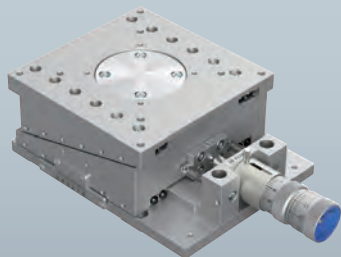
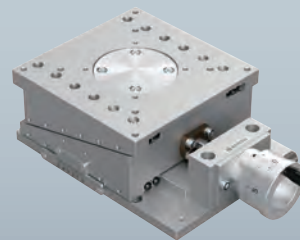


# 手動Zステージ / テーブルサイズ 100×100

Manual Vertical Linear Stages / Table Size 100×100

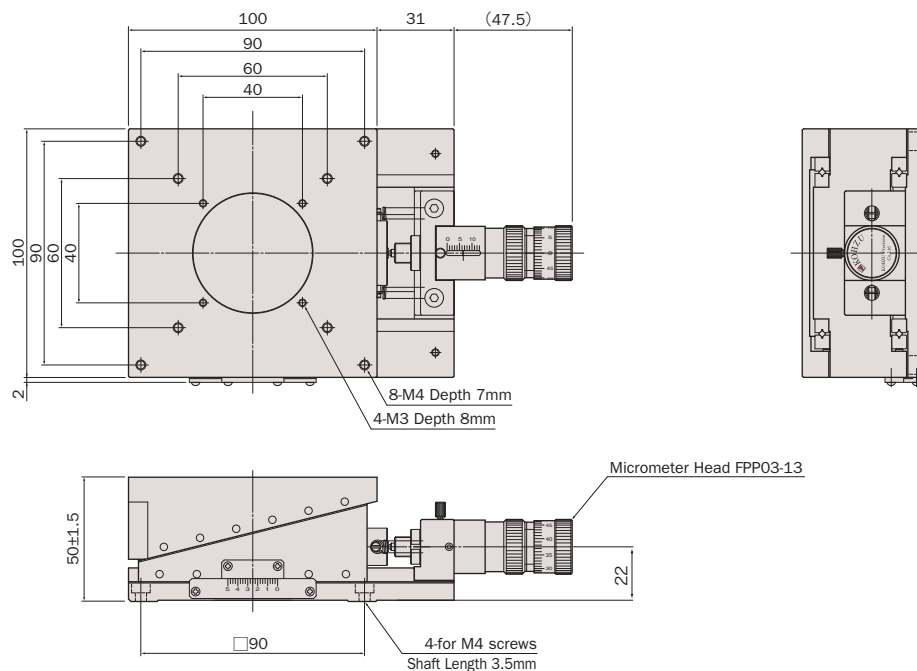


ZM10A-C3C

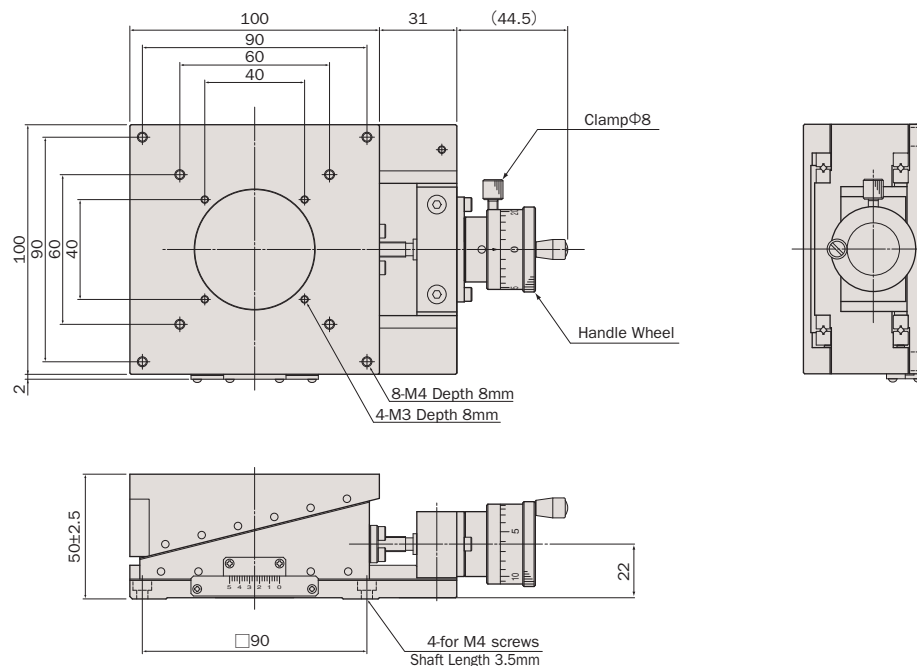


ZM10A-C6C

## ZM10A-C3C



## ZM10A-C6C



# アルミ / クロスローラガイド / クサビ

Aluminum Body / Cross-Roller Guide / Wedge



型式 Model Number	ZM10A-C3C	ZM10A-C6C
勝手違い型式 Mirror Model Number	ZM10A-C3C-R	ZM10A-C6C-R
テーブル面 Table Size	100mm×100mm	
案内方式 Guide Mechanism	精密クロスローラガイド Cross-Roller Guide	
移動範囲 Motion Range	粗動 ±1.5mm, 微動 0.075mm Coarse ±1.5mm, Fine 0.075mm	±2.5mm
垂直度 Verticality	≤3μm/3mm	≤5μm/5mm
最小読み取り Minimum Readout	粗動 ≈ 2.5μm/目盛, 微動 ≈ 0.125μm/目盛 Coarse ≈ 2.5μm/div, Fine ≈ 0.125μm/div	10μm/目盛 10μm/div
水平耐荷重 Load Capacity (Horizontal)	68.6N (7kgf)	
材質 Material	アルミ合金 Aluminum Alloy	
外観 Finish	白色仕上げ Clear-Matt Anodizing	
自重 Weight	1.7kg	1.8kg
駆動方式 Actuator	精密ポジショナー FPP03-13 (13mm) Fine Pitch Positioner FPP03-13 (13mm)	ハンドル Handle-Wheel
クリーングリス仕様型式 Clean Room Lubricant Model Number	ZM10A-C3C-C	ZM10A-C6C-C
真空グリス仕様型式 Vacuum Lubricant Model Number	ZM10A-C3C-V	ZM10A-C6C-V

- オーバーホール費に交換部品代は含まれません。詳細については15ページを参照して下さい（マイクロメータヘッドはオーバーホール対象外となります）。Additional parts cost is not included on Overhaul cost. Refer to page 16 for further information (Micrometer is not included in the overhaul).
- クリーングリス仕様の型式は末尾に“-C”が付きます。詳細についてはC-003ページを参照して下さい。C3C、C3C-Rのグリス交換は本体のみとなります。Clean room lubricant model has “-C” at the end of model number. Page C-003 for further information. Lubricant change is not available for actuators on stages that include the C3C model.

- 真空グリス仕様の型式は末尾に“-V”が付きます。詳細についてはC-003ページを参照して下さい。C3C、C3C-Rのグリス交換は本体のみとなります。Vacuum lubricant model has “-V” at the end of model number. Page C-003 for further information. Lubricant change is not available for actuators on stages that include the C3C model.
- お客様のご要望により製品の改造も承ります。詳しくは営業部までお問い合わせ下さい。We appreciate the product customizing. Contact us for further information.
- アクセサリーについてはO-001ページを参照して下さい。Refer to page O-001 for information on accessory.

システム  
製品  
System  
Products

産業用  
Industrial

実験用  
Experimental

手動精密  
ステージ  
Manual  
Stage

X・XY  
X・XY

Z  
Z

回転  
Rotation

スイベル  
(ゴニオ)  
Swivel  
(Tilt)

自動精密  
ステージ  
Motorized  
Stage

X・XY  
X・XY

Z  
Z

回転  
Rotation

スイベル  
(ゴニオ)  
Swivel  
(Tilt)

アライ  
メント  
ステージ  
XYθ

真空  
ステージ  
Vacuum  
Stage

制御装置  
Control  
Electron-  
ics

モーター  
コントローラ  
Motor  
Controller

ドライバ  
ボックス  
Driver  
Box

アプリ  
ケーション  
Applica-  
tion

モーター  
ドライバ  
Motor  
Driver

モーター  
ケーブル  
Motor  
Cable

付録  
Appendix

アクセ  
サリー  
Accesso-  
ries

検査  
システム  
Inspection  
System