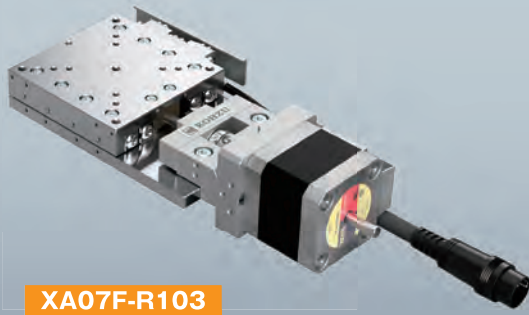
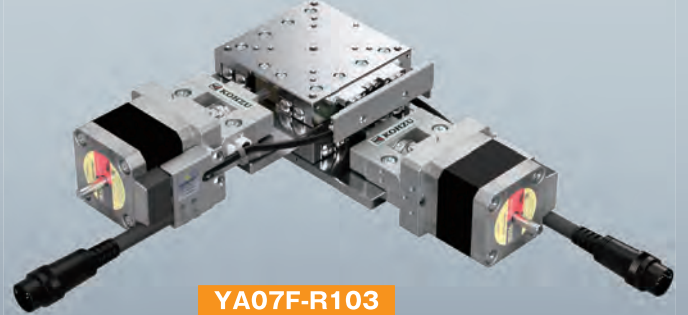


自動X・XYステージ / テーブルサイズ 70×70

Motorized X, XY Linear Stages / Table Size 70×70



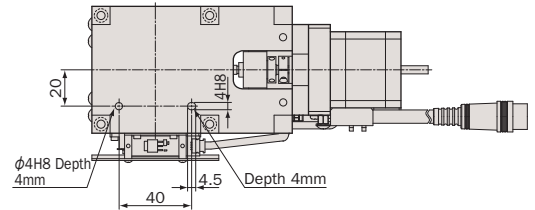
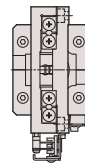
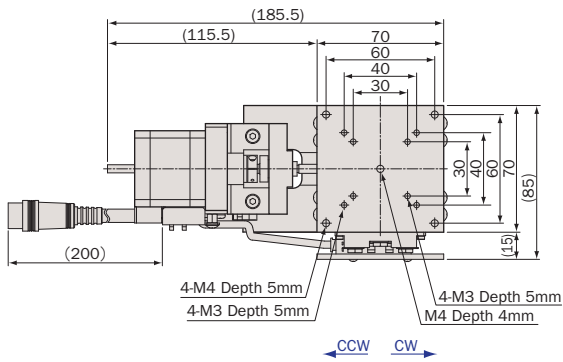
XA07F-R103



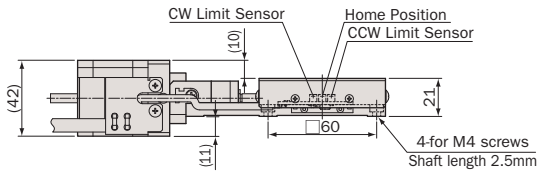
YA07F-R103

XA07F-R103

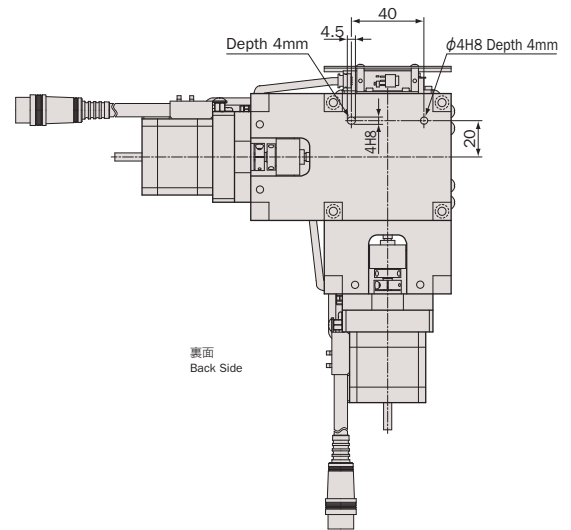
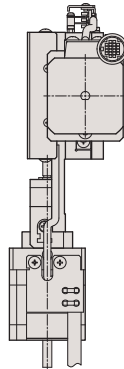
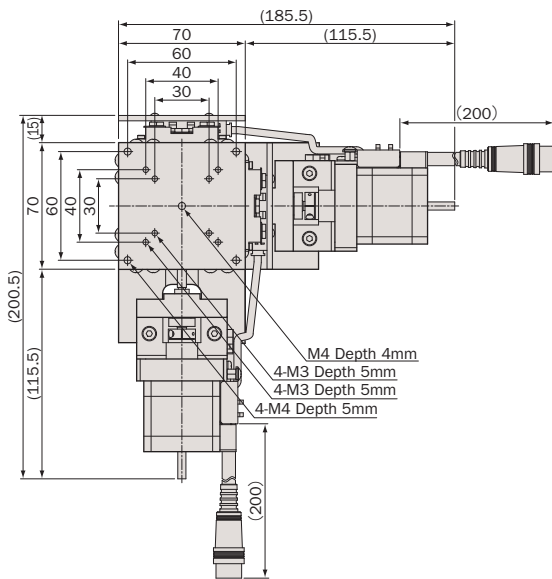
※画像のコネクターケーブルの長さは、実物と異なります。また曲げ半径は40mmとなります。
※The length of the connector cable in the image is different from the actual one. The bending radius is 40mm.



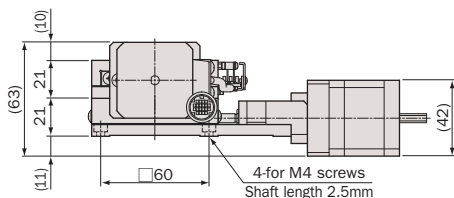
裏面
Back Side



YA07F-R103



裏面
Back Side



鉄 / クロスローラガイド / 研削ネジ

Steel Body / Cross-Roller Guide / Ground Screw



型式 Model Number		XA07F-R103	YA07F-R103
勝手違い型式 Mirror Model Number ※1		XA07F-R103-R	YA07F-R103-RRR
テーブル面 Table Size		70mm×70mm	
案内方式 Guide Mechanism		精密クロスローラガイド Cross-Roller Guide	
移動範囲 Motion Range		±10mm	
送り方式 Lead Mechanism		研削ネジ, リード 0.5mm Ground Screw, Lead 0.5mm	
分解能 ※2 Resolution	フル/ハーフ ステップ Full/Half Step	0.5μm/0.25μm	
	マイクロステップ(1/20分割) Micro Step (1/20 div)	0.025μm	
最高速度 Maximum Speed		2.5mm/sec	
累積リード誤差 Accumulated Lead Error		≤10μm/20mm (AVE. 1.69μm/20mm)	≤10μm/20mm
繰返し位置決め精度 Repeatability		≤±0.3μm (AVE. ±0.06μm)	≤±0.3μm
ロストモーション Lost Motion		≤1μm (AVE. 0.2μm)	≤1μm
真直度 Straightness	水平 Horizontal	≤0.5μm/20mm (AVE. 0.15μm/20mm)	≤0.5μm/20mm
	垂直 Vertical	≤0.6μm/20mm (AVE. 0.26μm/20mm)	≤0.6μm/20mm
バックラッシュ Backlash		≤1μm (AVE. 0.26μm)	≤1μm
モーメント剛性 ※3 Moment Load Stiffness		0.05 arcsec/N·cm (AVE. 0.03 arcsec/N·cm)	0.15 arcsec/N·cm
水平耐荷重 Load Capacity (Horizontal)		98N (10kgf)	88.2N (9kgf)
材質 Material		鉄 Steel	
外観 Finish		ニッケルメッキ仕上げ Nickel Plating	
自重 Weight		1.3kg	2.6kg
直交度 Perpendicularity		—	≤5μm/20mm
5相ステッピングモーター 5 Phase Stepper Motor		PK544PMB (オリエンタルモーター: 定格電流 0.75A/相, 基本ステップ角 0.36°, リード線5本) PK544PMB (Oriental Motor: Phase Current 0.75A, Basic Step Angle 0.36°, 5-Leads)	
モーター軸径 Motor Shaft Diameter		Φ5mm オプションハンドル: A type (参照ページO-008) Φ5mm Conformance option handle: A type	
コネクタ Connector		丸形20ピン (ヒロセ: RP13A-12JG-20PC) 20Pin Round (Hirose: RP13A-12JG-20PC)	
ステージ結線タイプ ※4 Stage Wiring Type		V3	
センサ基板型式 Sensor Model		F-116(HOME,LIMIT), 勝手違い: F-116R(HOME,LIMIT) F-116(HOME,LIMIT), Mirror Model: F-116R(HOME,LIMIT)	
クリーニングス仕様型式 Clean Room Lubricant Model Number		XA07F-R103-C	YA07F-R103-C
真空グリス仕様型式 Vacuum Lubricant Model Number		XA07F-R103-V	YA07F-R103-V

- ※1 勝手違い、重ねの組勝手についてはH-005ページを参照して下さい。
Refer to page H-005 for Information on Standard and Mirror Symmetry Configuration.
- ※2 ステージの検査はハーフステップで行っております。
Stage is inspected by half step setting.

- オーバーホール費に交換部品代は含まれません。詳細については15ページを参照して下さい。
Additional parts cost is not included on Overhaul cost. Refer to page 16 for further information.
- クリーニングス仕様の型式は末尾に“-C”が付きます。詳細についてはC-005ページを参照して下さい。
Clean room lubricant model has “-C” at the end of model number. Page C-005 for further information.
- 真空グリス仕様の型式は末尾に“-V”が付きます。詳細についてはC-005ページを参照して下さい。
Vacuum lubricant model has “-V” at the end of model number. Page C-005 for further information.
- モーター交換の詳細についてはC-004ページを参照して下さい。
Page C-004 for further information about motor change.

- ※3 Xステージ単体のモーメント剛性はロール剛性となります。
Moment Stiffness of single X stage is measured in Roll Direction.
- ※4 ステージ結線の詳細についてはN-026~N-027ページを参照して下さい。
Refer to page N-026~N-027 for stage wiring connection information.

- 対応するモーターコントローラ・ドライバについてはN-002ページを参照して下さい。
Refer to page N-002 for information on corresponding motor controller and driver.
- 対応するモーターケーブルについてはN-014~N-015ページを参照して下さい。
Refer to page N-014~N-015 for information on corresponding motor cable.
- お客様のご要望により製品の改造も承ります。詳しくは営業部までお問い合わせ下さい。
We appreciate the product customizing. Contact us for further information.
- アクセサリーについてはO-001ページを参照して下さい。
Refer to page O-001 for information on accessory.
- オプションハンドルはO-008ページを参照して下さい。
Refer to page O-008 for information on Option Handle.
- 2相ステッピングモーター仕様も承ります。
2 phase stepper motor is available.

システム
製品
System
Products

産業用
Industrial

実験用
Experimental

手動精密
ステージ
Manual
Stage

X・XY
X・XY

Z
Z

回転
Rotation

スイベル
(ゴニオ)
Swivel
(Tilt)

自動精密
ステージ
Motorized
Stage

X・XY
X・XY

Z
Z

回転
Rotation

スイベル
(ゴニオ)
Swivel
(Tilt)

アライ
メント
ステージ
XYθ

真空
ステージ
Vacuum
Stage

制御装置
Control
Electron-
ics

モーター
コントローラ
Motor
Controller

ドライバ
ボックス
Driver
Box

アプリ
ケーション
Applica-
tion

モーター
ドライバ
Motor
Driver

モーター
ケーブル
Motor
Cable

付録
Appendix

アクセ
サリー
Accesso-
ries

検査
システム
Inspection
System