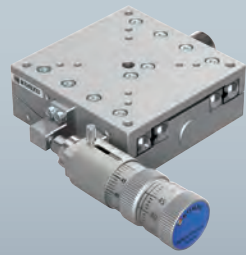


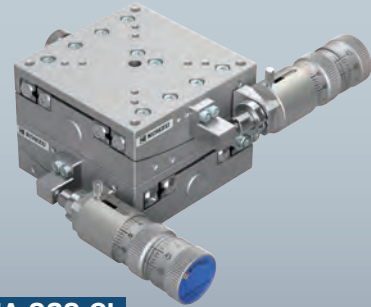
手動スイベル (ゴニオ) ステージ / テーブルサイズ 70×70

Manual Swivel (Tilt) Stages / Table Size 70×70



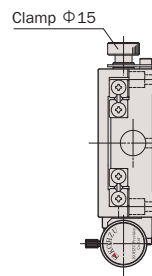
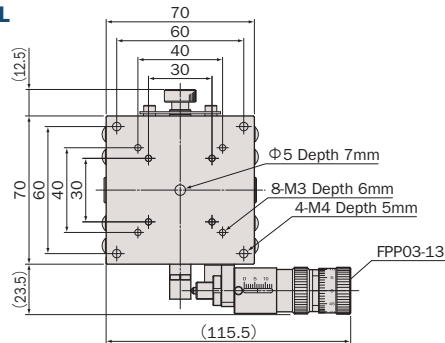
ST07A-S3T-CL

ST07A-S3M-CL

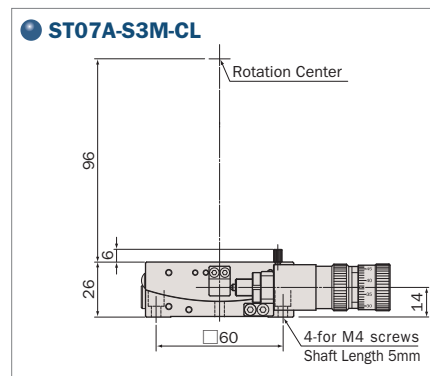
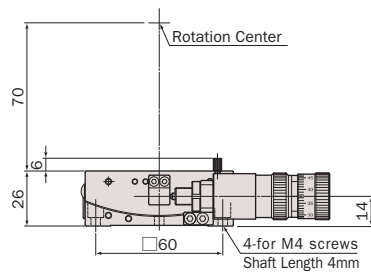


ST07A-S3S-CL

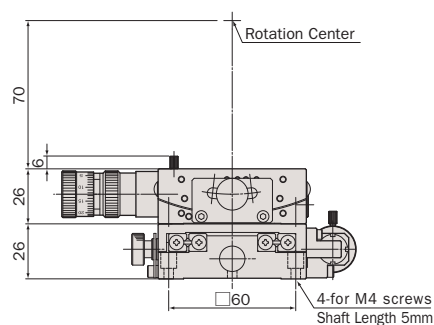
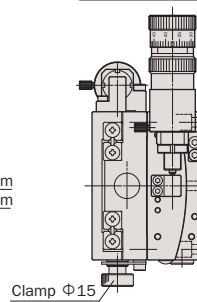
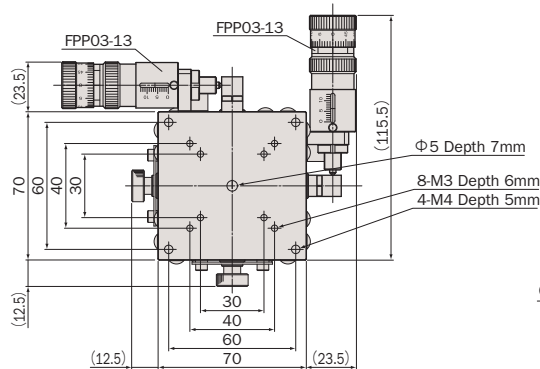
● **ST07A-S3T-CL**



● **ST07A-S3M-CL**



● **ST07A-S3S-CL**



アルミ / クロスローラガイド / 精密ポジショナーサイド押し

Aluminum Body / Cross-Roller Guide / Side-Mount Fine Pitch Positioner



型式 Model Number	ST07A-S3T-CL		ST07A-S3M-CL	ST07A-S3S-CL ※1
勝手違い型式 Mirror Model Number ※2	ST07A-S3T-R-CL		ST07A-S3M-R-CL	ST07A-S3S-RRR-CL
テーブル面 Table Size	70mm×70mm			
案内方式 Guide Mechanism	精密クロスローラガイド Cross-Roller Guide			
回転範囲 Angular Range	±3°			
ワークディスタンス Work Distance	70mm±0.2mm	96mm±0.2mm	70mm±0.4mm	
回転中心変位量 Rotation Center Error	φ0.05mm/±3°			φ0.1mm/±3°
最小読み取り Minimum Readout	—			
回転角 Angular Motion	粗動 ≈ 0.0069°/目盛, 微動 ≈ 0.00034°/目盛 Coarse ≈ 0.0069°/div, Fine ≈ 0.00034°/div	粗動 ≈ 0.0053°/目盛, 微動 ≈ 0.00026°/目盛 Coarse ≈ 0.0053°/div, Fine ≈ 0.00026°/div	粗動 ≈ 0.0069°/目盛, 微動 ≈ 0.00034°/目盛 (S3T) 粗動 ≈ 0.0053°/目盛, 微動 ≈ 0.00026°/目盛 (S3M) Coarse ≈ 0.0069°/div, Fine ≈ 0.00034°/div (S3T) Coarse ≈ 0.0053°/div, Fine ≈ 0.00026°/div (S3M)	
モーメント剛性 ※3 Moment Load Stiffness	0.09 arcsec/N·cm			0.28 arcsec/N·cm
水平耐荷重 Load Capacity (Horizontal)	49N (5kgf)			44.1N (4.5kgf)
材質 Material	アルミ合金 Aluminum Alloy			
外観 Finish	白色仕上げ Clear-Matt Anodizing			
自重 Weight	0.52kg			1.04kg
駆動方式 Actuator	精密ポジショナー FPP03-13 (13mm) Fine Pitch Positioner FPP03-13 (13mm)			
クリーングリス仕様型式 Clean Room Lubricant Model Number	ST07A-S3T-CL-C	ST07A-S3M-CL-C	ST07A-S3S-CL-C	
真空グリス仕様型式 Vacuum Lubricant Model Number	ST07A-S3T-CL-V	ST07A-S3M-CL-V	ST07A-S3S-CL-V	

※1 ST07A-S3S-CLは、ST07A-S3T-CLとST07A-S3M-CLの組み合わせです。
Combination of ST07A-S3T-CL and ST07A-S3M-CL form 2-axes swivel stage model ST07A-S3S-CL.

※2 勝手違い、重ねの組勝手についてはG-004ページを参照して下さい。
Refer to page G-004 for Information on Standard and Mirror Symmetry Configuration.

● オーバーホール費に交換部品代は含まれません。詳細については15ページを参照して下さい (マイクロメータヘッドはオーバーホール対象外となります)。
Additional parts cost is not included on Overhaul cost. Refer to page 16 for further information (Micrometer is not included in the overhaul).

● クリーングリス仕様の型式は末尾に“-C”が付きます。詳細についてはC-003ページを参照して下さい。グリス交換は本体のみとなります。
Clean room lubricant model has “-C” at the end of model number. Page C-003 for further information. Lubricant change is not available for actuators on stages.

※3 スイベルステージ単体のモーメント剛性はロール剛性となります。
Moment Stiffness of single Swivel stage is measured in Roll Direction.

● 真空グリス仕様の型式は末尾に“-V”が付きます。詳細についてはC-003ページを参照して下さい。グリス交換は本体のみとなります。
Vacuum lubricant model has “-V” at the end of model number. Page C-003 for further information. Lubricant change is not available for actuators on stages.

● お客様のご要望により製品の改造も承ります。
詳しくは営業部までお問い合わせ下さい。
We appreciate the product customizing. Contact us for further information.

● アクセサリーについてはO-001ページを参照して下さい。
Refer to page O-001 for information on accessory.

システム
製品
System
Products

産業用
Industrial

実験用
Experimental

手動精密
ステージ
Manual
Stage

X・XY
X・XY

Z
Z

回転
Rotation

スイベル
(ゴニオ)
Swivel
(Tilt)

自動精密
ステージ
Motorized
Stage

X・XY
X・XY

Z
Z

回転
Rotation

スイベル
(ゴニオ)
Swivel
(Tilt)

アライ
メント
ステージ
XYθ

真空
ステージ
Vacuum
Stage

制御装置
Control
Electronics

モーター
コントローラ
Motor
Controller

ドライバ
ボックス
Driver
Box

アプリ
ケーション
Applica-
tion

モーター
ドライバ
Motor
Driver

モーター
ケーブル
Motor
Cable

付録
Appendix

アクセ
サリー
Accesso-
ries

検査
システム
Inspection
System