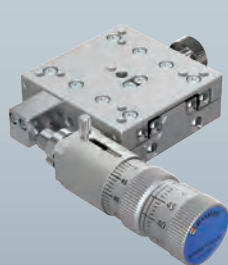


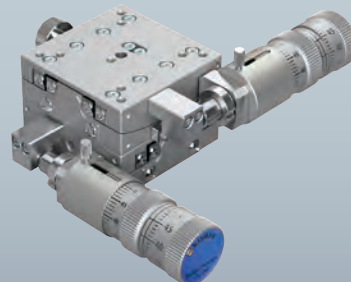
# 手動スイベル（ゴニオ）ステージ / テーブルサイズ 50×50

Manual Swivel (Tilt) Stages / Table Size 50×50



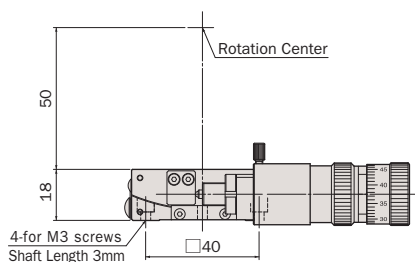
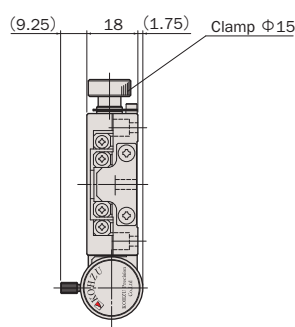
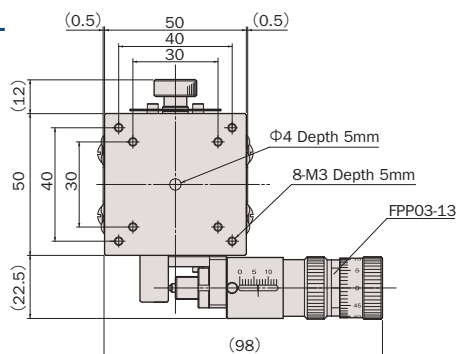
**ST05A-S3T-CL**

**ST05A-S3M-CL**

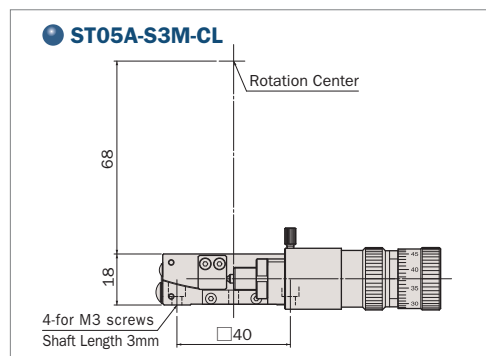


**ST05A-S3S-CL**

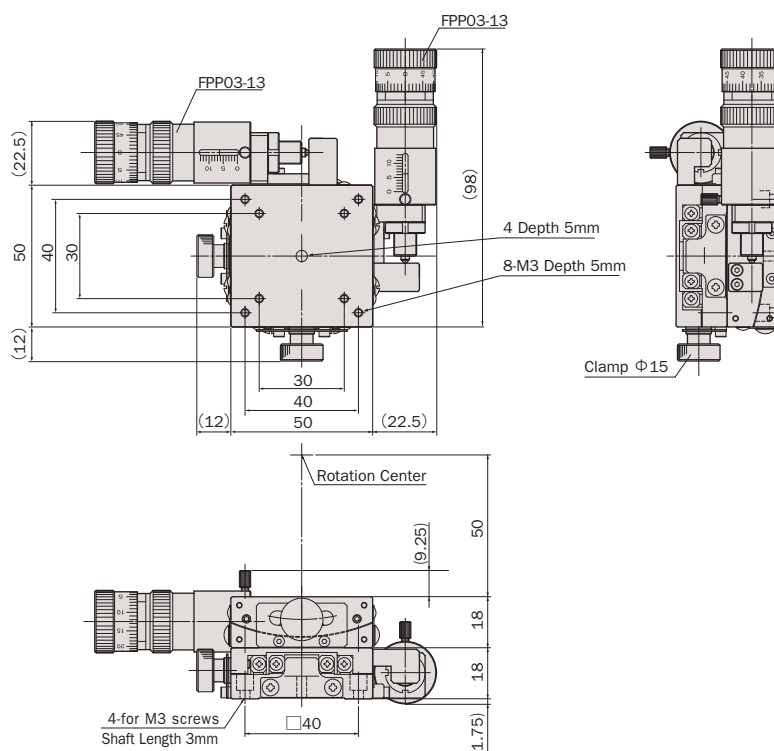
● **ST05A-S3T-CL**



● **ST05A-S3M-CL**



● **ST05A-S3S-CL**



# アルミ / クロスローラガイド / 精密ポジショナーサイド押し

Aluminum Body / Cross-Roller Guide / Side-Mount Fine Pitch Positioner



型式 Model Number	ST05A-S3T-CL		ST05A-S3M-CL	ST05A-S3S-CL ※1
勝手違い型式 ※2 Mirror Model Number	ST05A-S3T-R-CL		ST05A-S3M-R-CL	ST05A-S3S-RRR-CL
テーブル面 Table Size	50mm×50mm			
案内方式 Guide Mechanism	精密クロスローラガイド Cross-Roller Guide			
回転範囲 Angular Range	±3°			
ワークディスタンス Work Distance	50mm±0.2mm	68mm±0.2mm		50mm±0.4mm
回転中心変位量 Rotation Center Error	φ0.05mm/±3°			φ0.1mm/±3°
最小読み取り Minimum Readout	—			
回転角 Angular Motion	粗動 ≈ 0.0097°/目盛, 微動 ≈ 0.00048°/目盛 Coarse ≈ 0.0097°/div, Fine ≈ 0.00048°/div	粗動 ≈ 0.0074°/目盛, 微動 ≈ 0.00037°/目盛 Coarse ≈ 0.0074°/div, Fine ≈ 0.00037°/div	粗動 ≈ 0.0097°/目盛, 微動 ≈ 0.00048°/目盛 (S3T), 粗動 ≈ 0.0074°/目盛, 微動 ≈ 0.00037°/目盛 (S3M) Coarse ≈ 0.0097°/div, Fine ≈ 0.00048°/div (S3T), Coarse ≈ 0.0074°/div, Fine ≈ 0.00037°/div (S3M)	
モーメント剛性 ※3 Moment Load Stiffness	0.31 arcsec/N·cm			0.92 arcsec/N·cm
水平耐荷重 Load Capacity (Horizontal)	29.4N (3kgf)			
材質 Material	アルミ合金 Aluminum Alloy			
外観 Finish	白色仕上げ Clear-Matt Anodizing			
自重 Weight	0.21kg		0.42kg	
駆動方式 Actuator	精密ポジショナー FPP03-13 (13mm) Fine Pitch Positioner FPP03-13 (13mm)			
クリーニング仕様型式 Clean Room Lubricant Model Number	ST05A-S3T-CL-C	ST05A-S3M-CL-C	ST05A-S3S-CL-C	
真空グリス仕様型式 Vacuum Lubricant Model Number	ST05A-S3T-CL-V	ST05A-S3M-CL-V	ST05A-S3S-CL-V	

※1 ST05A-S3S-CLは、ST05A-S3T-CLとST05A-S3M-CLの組み合わせです。  
Combination of ST05A-S3T-CL and ST05A-S3M-CL form 2-axes swivel stage model ST05A-S3S-CL.

※2 勝手違い、重ねの組勝手についてはG-004ページを参照して下さい。  
Refer to page G-004 for Information on Standard and Mirror Symmetry Configuration.

● オーバーホール費に交換部品代は含まれません。詳細については15ページを参照して下さい (マイクロメータヘッドはオーバーホール対象外となります)。  
Additional parts cost is not included on Overhaul cost. Refer to page 16 for further information (Micrometer is not included in the overhaul).

● クリーニング仕様型式は末尾に“-C”が付きます。詳細についてはC-003ページを参照して下さい。グリス交換は本体のみとなります。  
Clean room lubricant model has “-C” at the end of model number. Page C-003 for further information. Lubricant change is not available for actuators on stages.

※3 スイベルステージ単体のモーメント剛性はロール剛性となります。  
Moment Stiffness of single Swivel stage is measured in Roll Direction.

● 真空グリス仕様の型式は末尾に“-V”が付きます。詳細についてはC-003ページを参照して下さい。グリス交換は本体のみとなります。  
Vacuum lubricant model has “-V” at the end of model number. Page C-003 for further information. Lubricant change is not available for actuators on stages.

● お客様のご要望により製品の改造も承ります。  
詳しくは営業部までお問い合わせ下さい。  
We appreciate the product customizing. Contact us for further information.

● アクセサリーについてはO-001ページを参照して下さい。  
Refer to page O-001 for information on accessory.

システム  
製品  
System  
Products

産業用  
Industrial

実験用  
Experimental

手動精密  
ステージ  
Manual  
Stage

X・XY  
X・XY

Z  
Z

回転  
Rotation

スイベル  
(ゴニオ)  
Swivel  
(Tilt)

自動精密  
ステージ  
Motorized  
Stage

X・XY  
X・XY

Z  
Z

回転  
Rotation

スイベル  
(ゴニオ)  
Swivel  
(Tilt)

アライ  
メント  
ステージ  
XYθ

真空  
ステージ  
Vacuum  
Stage

制御装置  
Control  
Electron-  
ics

モーター  
コントローラ  
Motor  
Controller

ドライバ  
ボックス  
Driver  
Box

アプリ  
ケーション  
Applica-  
tion

モーター  
ドライバ  
Motor  
Driver

モーター  
ケーブル  
Motor  
Cable

付録  
Appendix

アクセ  
サリー  
Accesso-  
ries

検査  
システム  
Inspection  
System