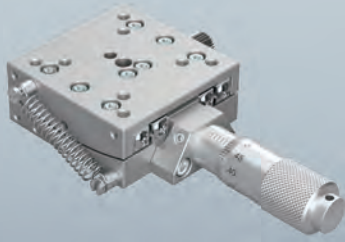


手動スイベル（ゴニオ）ステージ / テーブルサイズ 40×40

Manual Swivel (Tilt) Stages / Table Size 40×40



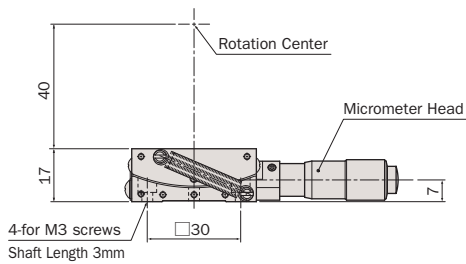
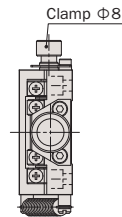
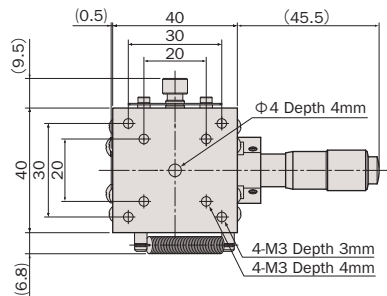
ST04A-C1T

ST04A-C1M

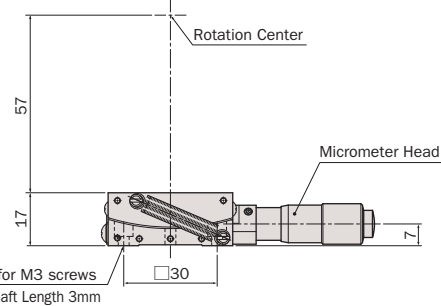


ST04A-C1S

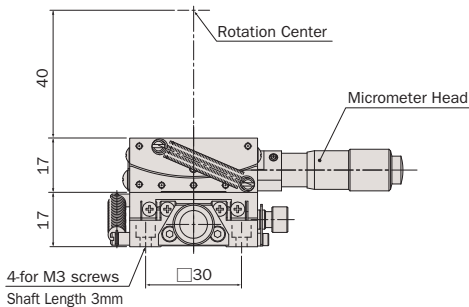
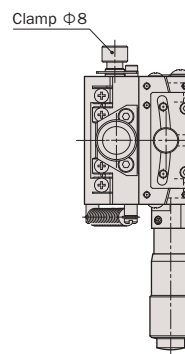
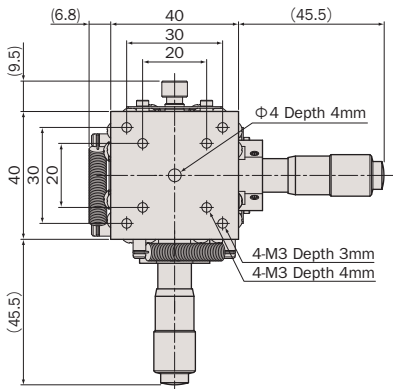
ST04A-C1T



ST04A-C1M



ST04A-C1S



システム
製品
System
Products

産業用
Industrial

実験用
Experimental

手動精密
ステージ
Manual
Stage

X・XY
X・XY

Z
Z

回転
Rotation

スイベル
(ゴニオ)
Swivel
(Tilt)

自動精密
ステージ
Motorized
Stage

X・XY
X・XY

Z
Z

回転
Rotation

スイベル
(ゴニオ)
Swivel
(Tilt)

アライ
メント
ステージ
XYθ

真空
ステージ
Vacuum
Stage

制御装置
Control
Electron-
ics

モーター
コントローラ
Motor
Controller

ドライバ
ボックス
Driver
Box

アプリ
ケーション
Applica-
tion

モーター
ドライバ
Motor
Driver

モーター
ケーブル
Motor
Cable

付録
Appendix

アクセ
サリー
Accesso-
ries

検査
システム
Inspection
System

アルミ / クロスローラガイド / マイクロメータセンター押し

Aluminum Body / Cross-Roller Guide / Center-Mount Micrometer



型式 Model Number	ST04A-C1T	ST04A-C1M	ST04A-C1S ※1
勝手違い型式 ※2 Mirror Model Number	ST04A-C1T-R	ST04A-C1M-R	ST04A-C1S-RRR
テーブル面 Table Size	40mm×40mm		
案内方式 Guide Mechanism	精密クロスローラガイド Cross-Roller Guide		
回転範囲 Angular Range	±3°		
ワークディスタンス Work Distance	40mm±0.2mm	57mm±0.2mm	40mm±0.4mm
回転中心変位量 Rotation Center Error	φ0.05mm/±3°		φ0.1mm/±3°
最小読み取り Minimum Readout	—		
回転角 Angular Motion	≈ 0.0112°/目盛 ≈ 0.0112°/div	≈ 0.0085°/目盛 ≈ 0.0085°/div	≈ 0.0112°/目盛 (C1T) ≈ 0.0085°/目盛 (C1M) ≈ 0.0112°/div (C1T) ≈ 0.0085°/div (C1M)
モーメント剛性 ※3 Moment Load Stiffness	0.41 arcsec/N·cm		1.22 arcsec/N·cm
水平耐荷重 Load Capacity (Horizontal)	19.6N (2kgf)		
材質 Material	アルミ合金 Aluminum Alloy		
外観 Finish	白色仕上げ Clear-Matt Anodizing		
自重 Weight	0.12kg		0.24kg
駆動方式 Actuator	マイクロメータヘッド (13mm) Micrometer (13mm)		
クリーングリス仕様型式 Clean Room Lubricant Model Number	ST04A-C1T-C	ST04A-C1M-C	ST04A-C1S-C
真空グリス仕様型式 Vacuum Lubricant Model Number	ST04A-C1T-V	ST04A-C1M-V	ST04A-C1S-V

※1 ST04A-C1Sは、ST04A-C1TとST04A-C1Mの組み合わせです。
Combination of ST04A-C1T and ST04A-C1M form 2-axes swivel stage model ST04A-C1S.

※2 勝手違い、重ねの組勝手についてはG-004ページを参照して下さい。
Refer to page G-004 for Information on Standard and Mirror Symmetry Configuration.

● オーバーホール費に交換部品代は含まれません。詳細については15ページを参照して下さい (マイクロメータヘッドはオーバーホール対象外となります)。
Additional parts cost is not included in Overhaul cost. Refer to page 16 for further information (Micrometer is not included in the overhaul).

● クリーングリス仕様の型式は末尾に“-C”が付きます。詳細についてはC-003ページを参照して下さい。
Clean room lubricant model has “-C” at the end of model number. Page C-003 for further information.

※3 スイベルステージ単体のモーメント剛性はロール剛性となります。
Moment Stiffness of single Swivel stage is measured in Roll Direction.

● 真空グリス仕様の型式は末尾に“-V”が付きます。詳細についてはC-003ページを参照して下さい。
Vacuum lubricant model has “-V” at the end of model number. Page C-003 for further information.

● お客様のご要望により製品の改造も承ります。
詳しくは営業部までお問い合わせ下さい。
We appreciate the product customizing. Contact us for further information.

● アクセサリーについてはO-001ページを参照して下さい。
Refer to page O-001 for information on accessory.

システム
製品
System
Products

産業用
Industrial

実験用
Experimental

手動精密
ステージ
Manual
Stage

X・XY
X・XY

Z
Z

回転
Rotation

スイベル
(ゴニオ)
Swivel
(Tilt)

自動精密
ステージ
Motorized
Stage

X・XY
X・XY

Z
Z

回転
Rotation

スイベル
(ゴニオ)
Swivel
(Tilt)

アライ
メント
ステージ
XYθ

真空
ステージ
Vacuum
Stage

制御装置
Control
Electron-
ics

モーター
コントローラ
Motor
Controller

ドライバ
ボックス
Driver
Box

アプリ
ケーション
Applica-
tion

モーター
ドライバ
Motor
Driver

モーター
ケーブル
Motor
Cable

付録
Appendix

アクセ
サリー
Accesso-
ries

検査
システム
Inspection
System