

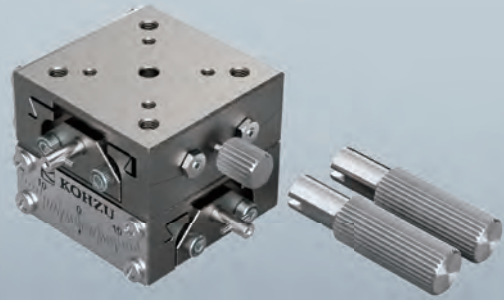
手動スィベル (ゴニオ) ステージ / テーブルサイズ 30×30

Manual Swivel (Tilt) Stages / Table Size 30×30



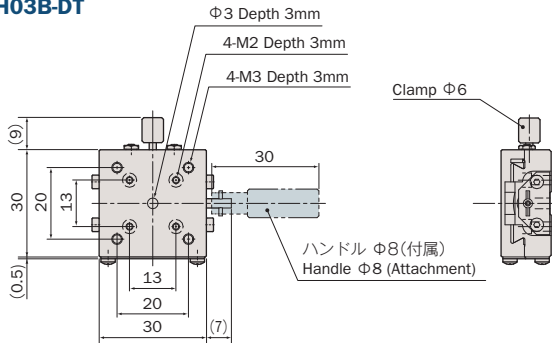
SH03B-DT

SH03B-DM

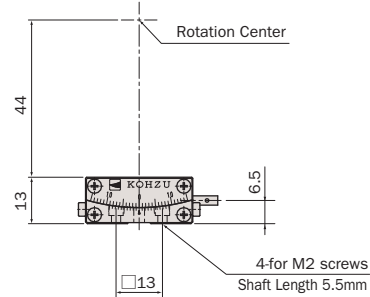
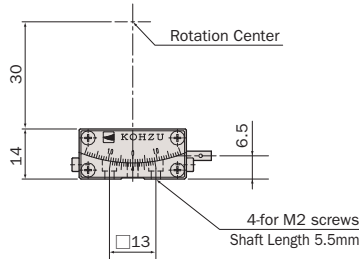
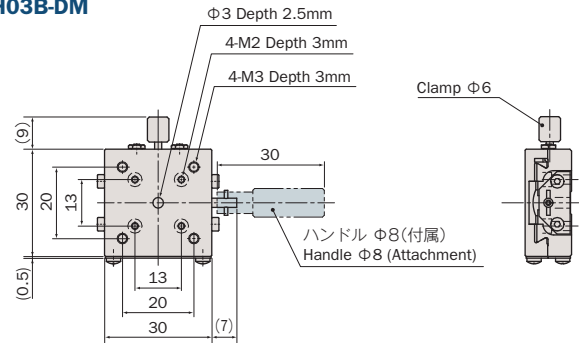


SH03B-DS

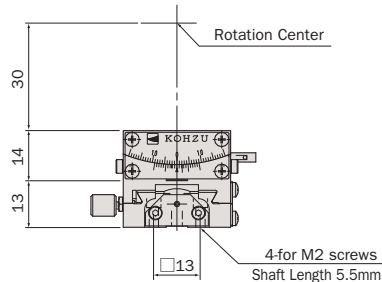
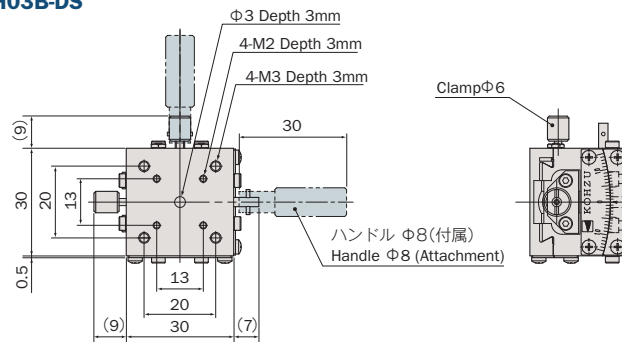
● **SH03B-DT**



● **SH03B-DM**



● **SH03B-DS**



システム
製品
System
Products

産業用
Industrial

実験用
Experimental

手動精密
ステージ
Manual
Stage

X・XY
X・XY

Z
Z

回転
Rotation

スィベル
(ゴニオ)
Swivel
(Tilt)

自動精密
ステージ
Motorized
Stage

X・XY
X・XY

Z
Z

回転
Rotation

スィベル
(ゴニオ)
Swivel
(Tilt)

アライ
メント
ステージ
XYθ

真空
ステージ
Vacuum
Stage

制御装置
Control
Electronics

モーター
コントローラ
Motor
Controller

ドライバ
ボックス
Driver
Box

アプリ
ケーション
Applica-
tion

モーター
ドライバ
Motor
Driver

モーター
ケーブル
Motor
Cable

付録
Appendix

アクセ
サリ
Accesso-
ries

検査
システム
Inspection
System

真鍮 / アリ摺動 / ウォーム&ウォームホイール

Brass Body / Dove-Tail Slide / Worm and Worm Wheel



型式 Model Number	SH03B-DT		SH03B-DM	SH03B-DS ※1
勝手違い型式 ※2 Mirror Model Number	SH03B-DT-R		SH03B-DM-R	SH03B-DS-RRR
テーブル面 Table Size	30mm×30mm			
案内方式 Guide Mechanism	アリ摺動 Dove-Tail Slide			
回転範囲 Angular Range	±10°			
ワークディスタンス Work Distance	30mm±0.1mm	44mm±0.1mm	30mm±0.2mm	
回転中心変位量 Rotation Center Error	φ0.1mm/±10°			φ0.2mm/±10°
最小読み取り Minimum Readout	0.1°(バーニヤ) 0.1°(vernier)			
回転角 Angular Motion	2.06°/ハンドル1回転 2.06°/Handle Revolution	1.5°/ハンドル1回転 1.5°/Handle Revolution	2.06°/ハンドル1回転(DT) 1.5°/ハンドル1回転(DM) 2.06°/Handle Revolution (DT) 1.5°/Handle Revolution (DM)	
モーメント剛性 ※3 Moment Load Stiffness	1.22 arcsec/N·cm			2.45 arcsec/N·cm
水平耐荷重 Load Capacity (Horizontal)	9.8N (1kgf)			
材質 Material	真鍮 Brass			
外観 Finish	梨地メッキ仕上げ Chromium Matte Plating			
自重 Weight	0.1kg		0.2kg	
駆動方式 Actuator	ハンドル Handle-Wheel			
クリーングリス仕様型式 Clean Room Lubricant Model Number	SH03B-DT-C	SH03B-DM-C	SH03B-DS-C	
真空グリス仕様型式 Vacuum Lubricant Model Number	SH03B-DT-V	SH03B-DM-V	SH03B-DS-V	

※1 SH03B-DSは、SH03B-DTとSH03B-DMの組み合わせです。
Combination of SH03B-DT and SH03B-DM form 2-axes swivel stage model SH03B-DS.

※2 勝手違い、重ねの組勝手についてはG-004ページを参照して下さい。
Refer to page G-004 for Information on Standard and Mirror Symmetry Configuration.

● オーバーホール費に交換部品代は含まれません。詳細については15ページを参照して下さい。
Additional parts cost is not included on Overhaul cost. Refer to page 16 for further information.

● クリーングリス仕様の型式は末尾に“-C”が付きます。詳細についてはC-003ページを参照して下さい。
Clean room lubricant model has“-C” at the end of model number. Page C-003 for further information.

※3 スイベルステージ単体のモーメント剛性はロール剛性となります。
Moment Stiffness of single Swivel stage is measured in Roll Direction.

● 真空グリス仕様の型式は末尾に“-V”が付きます。詳細についてはC-003ページを参照して下さい。
Vacuum lubricant model has“-V” at the end of model number. Page C-003 for further information.

● お客様のご要望により製品の改造も承ります。
詳しくは営業部までお問い合わせ下さい。
We appreciate the product customizing. Contact us for further information.

● アクセサリーについてはO-001ページを参照して下さい。
Refer to page O-001 for information on accessory.

システム
製品
System
Products

産業用
Industrial

実験用
Experimental

手動精密
ステージ
Manual
Stage

X・XY
X・XY

Z
Z

回転
Rotation

スイベル
(ゴニオ)
Swivel
(Tilt)

自動精密
ステージ
Motorized
Stage

X・XY
X・XY

Z
Z

回転
Rotation

スイベル
(ゴニオ)
Swivel
(Tilt)

アライ
メント
ステージ
XYθ

真空
ステージ
Vacuum
Stage

制御装置
Control
Electron-
ics

モーター
コントローラ
Motor
Controller

ドライバ
ボックス
Driver
Box

アプリ
ケーション
Applica-
tion

モーター
ドライバ
Motor
Driver

モーター
ケーブル
Motor
Cable

付録
Appendix

アクセ
サリー
Accesso-
ries

検査
システム
Inspection
System