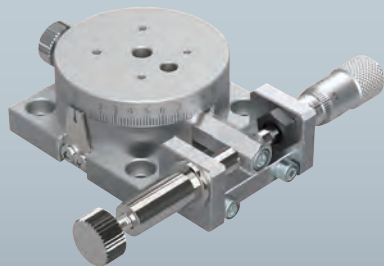
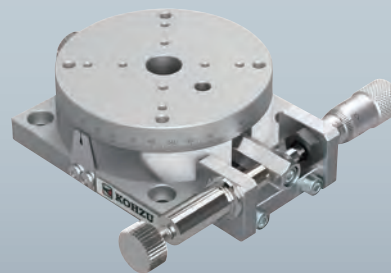


# 手動回転ステージ / テーブルサイズ $\Phi 36$ , $\Phi 49$

Manual Rotation Stages / Table Size  $\Phi 36$ ,  $\Phi 49$

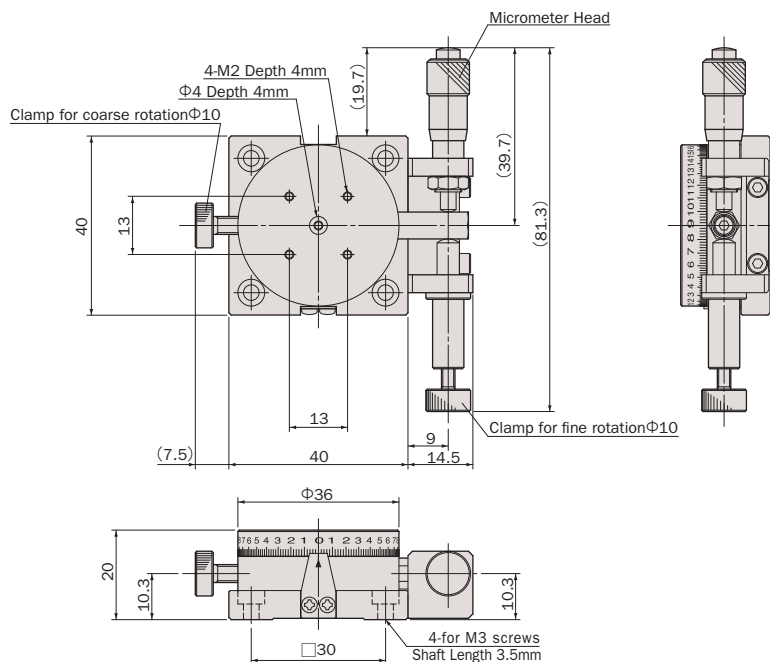


RM04A-D1

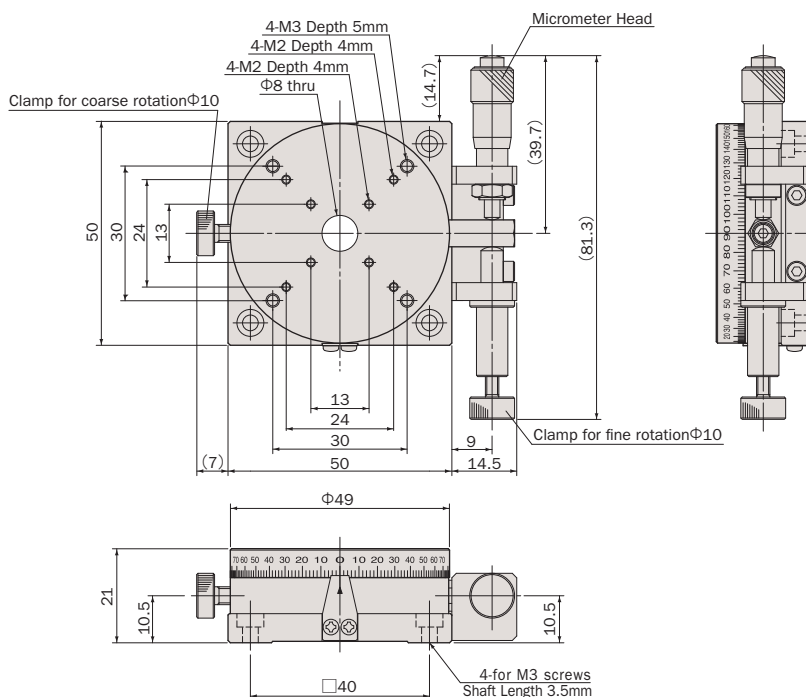


RM05A-D1

## RM04A-D1



## RM05A-D1



# アルミ / アリ摺動 / マイクロメータサイド押しタイプ

Aluminum Body / Slide Guide / Side-Mount Micrometer



型式 Model Number		RM04A-D1	RM05A-D1
勝手違い型式 Mirror Model Number		RM04A-D1-R	RM05A-D1-R
テーブル面 Table Size		Φ36mm	Φ49mm
案内方式 Guide Mechanism		アリ摺動 Slide Guide	
回転範囲 Angular Range	粗動 Coarse	360°	
	微動 Fine	±3°	
偏心 Eccentricity		15μm/360°	
面振れ Surface Runout		15μm/360°	
最小読み取り Minimum Readout	テーブル Table	2°/目盛 2°/div	
	マイクロ Micrometer	≈ 0.02°/目盛 ≈ 0.02°/div	≈ 0.0168°/目盛 ≈ 0.0168°/div
モーメント剛性 Moment Load Stiffness		0.71 arcsec/N·cm	0.61 arcsec/N·cm
水平耐荷重 Load Capacity (Horizontal)		29.4N (3kgf)	39.2N (4kgf)
材質 Material		アルミ合金 Aluminum Alloy	
外観 Finish		白色仕上げ Clear-Matt Anodizing	
自重 Weight		0.14kg	0.19kg
駆動方式 Actuator		マイクロメータヘッド (6.5mm) Micrometer (6.5mm)	
真空グリス仕様型式 Vacuum Lubricant Model Number		RM04A-D1-V	RM05A-D1-V

- オーバーホール費に交換部品代は含まれません。詳細については15ページを参照して下さい (マイクロメータヘッドはオーバーホール対象外となります)。Additional parts cost is not included on Overhaul cost. Refer to page 16 for further information (Micrometer is not included in the overhaul).
- RM04A-D1とRM05A-D1は真空グリスのみの対応となります。Only vacuum lubricant exchange is available on the RM04A-D1 or RM05A-D1.
- 真空グリス仕様の型式は末尾に“-V”が付きます。詳細についてはC-003ページを参照して下さい。Vacuum lubricant model has “-V” at the end of model number. Page C-003 for further information.

- お客様のご要望により製品の改造も承ります。詳しくは営業部までお問い合わせ下さい。We appreciate the product customizing. Contact us for further information.
- アクセサリーについてはO-001ページを参照して下さい。Refer to page O-001 for information on accessory.

システム  
製品  
System  
Products

産業用  
Industrial

実験用  
Experimental

手動精密  
ステージ  
Manual  
Stage

X・XY  
X・XY

Z  
Z

回転  
Rotation

スイベル  
(ゴニオ)  
Swivel  
(Tilt)

自動精密  
ステージ  
Motorized  
Stage

X・XY  
X・XY

Z  
Z

回転  
Rotation

スイベル  
(ゴニオ)  
Swivel  
(Tilt)

アライ  
メント  
ステージ  
XYθ

真空  
ステージ  
Vacuum  
Stage

制御装置  
Control  
Electron-  
ics

モーター  
コントローラ  
Motor  
Controller

ドライバ  
ボックス  
Driver  
Box

アプリ  
ケーション  
Applica-  
tion

モーター  
ドライバ  
Motor  
Driver

モーター  
ケーブル  
Motor  
Cable

付録  
Appendix

アクセ  
サリー  
Accesso-  
ries

検査  
システム  
Inspection  
System